

## **Bijsluiter: informatie voor de patiënt**

### **Humira 80 mg oplossing voor injectie in voorgevulde pen adalimumab**

**Lees goed de hele bijsluiter voordat u dit geneesmiddel gaat gebruiken, want er staat belangrijke informatie in voor u.**

- Bewaar deze bijsluiter. Misschien heeft u hem later weer nodig.
- Uw arts zal u ook een Humira patiëntenkaart geven, deze bevat belangrijke veiligheidsinformatie waar u zich bewust van moet zijn voordat u Humira gaat gebruiken en tijdens de therapie met Humira. Houd deze patiëntenkaart bij u.
- Heeft u nog vragen? Neem dan contact op met uw arts of apotheker.
- Geef dit geneesmiddel niet door aan anderen, want het is alleen aan u voorgeschreven. Het kan schadelijk zijn voor anderen, ook al hebben zij dezelfde klachten als u.
- Krijgt u last van een van de bijwerkingen die in rubriek 4 staan? Of krijgt u een bijwerking die niet in deze bijsluiter staat? Neem dan contact op met uw arts of apotheker.

#### **Inhoud van deze bijsluiter**

1. Wat is Humira en waarvoor wordt dit middel gebruikt?
2. Wanneer mag u dit middel niet gebruiken of moet u er extra voorzichtig mee zijn?
3. Hoe gebruikt u dit middel?
4. Mogelijke bijwerkingen
5. Hoe bewaart u dit middel?
6. Inhoud van de verpakking en overige informatie
7. Humira injecteren

#### **1. Wat is Humira en waarvoor wordt dit middel gebruikt?**

Humira bevat de werkzame stof adalimumab.

Humira wordt gebruikt voor de behandeling van

- Reumatoïde artritis
- Plaque psoriasis
- Hidradenitis suppurativa
- De ziekte van Crohn
- Colitis ulcerosa
- Niet-infectieuze uveïtis

De werkzame stof in Humira, adalimumab, is een humaan monoklonaal antilichaam. Monoklonale antilichamen zijn eiwitten die zich binden aan een specifiek doeleiwit.

Het doeleiwit van adalimumab is een eiwit genaamd tumor necrose factor (TNF $\alpha$ ), dat een rol speelt bij het immuunsysteem (afweersysteem) en dat in verhoogde mate aanwezig is bij de bovenstaand genoemde ontstekingsziekten. Door te binden aan TNF $\alpha$ , zorgt Humira voor een afname van het ontstekingsproces in genoemde ziekten.

#### **Reumatoïde artritis**

Reumatoïde artritis is een ontstekingsziekte van de gewrichten.

Humira wordt gebruikt voor het behandelen van matige tot ernstige reumatoïde artritis bij volwassenen. Het is mogelijk dat u eerst andere antireumatische geneesmiddelen krijgt, zoals methotrexaat. Als u niet goed genoeg reageert op deze geneesmiddelen, zult u Humira krijgen.

Humira kan ook worden voorgeschreven voor de behandeling van ernstige, actieve en progressieve reumatoïde artritis zonder voorgaande methotrexaatbehandeling.

Humira kan de door de ontstekingsziekte veroorzaakte schade aan de gewrichten remmen en ervoor zorgen dat de gewrichten vrijer kunnen bewegen.

Uw arts zal bepalen of u Humira alleen of in combinatie met methotrexaat moet gebruiken.

### **Plaque psoriasis**

Plaque psoriasis is een huidaandoening die rode, schilferige, korstige plekken op de huid veroorzaakt, die bedekt zijn met zilverachtige schubben. Plaque psoriasis kan ook een effect hebben op de nagels, waardoor deze afbrokkelen, dik worden en van het nagelbed loskomen, wat pijnlijk kan zijn.

Humira wordt gebruikt voor de behandeling van matige tot ernstige chronische plaque psoriasis bij volwassenen.

### **Hidradenitis suppurativa**

Hidradenitis suppurativa (ook wel acne inversa genoemd) is een chronische, vaak pijnlijke huidaandoening met ontstekingen. De symptomen kunnen bestaan uit pijnlijke zwellingen (abcessen) waar pus uit kan komen. Er zijn bepaalde gebieden van de huid die het vaakst aangetast worden, zoals onder de borsten, de oksels, de binnenkant van de dijen, de liezen en de billen. Op de aangedane gebieden kunnen littekens ontstaan.

Humira wordt gebruikt voor de behandeling van

- matige tot ernstige hidradenitis suppurativa bij volwassenen en
- matige tot ernstige hidradenitis suppurativa bij jongeren van 12 tot en met 17 jaar.

Humira kan het aantal door de ziekte veroorzaakte zwellingen (abcessen) verminderen en ook de pijn die vaak met de aandoening gepaard gaat. Het is mogelijk dat u eerst andere geneesmiddelen krijgt. Als u niet goed genoeg reageert op deze geneesmiddelen, zult u Humira krijgen.

### **De ziekte van Crohn**

De ziekte van Crohn is een ontstekingsziekte van het spijsverteringskanaal.

Humira wordt gebruikt voor de behandeling van

- matige tot ernstige ziekte van Crohn bij volwassenen en
- matige tot ernstige ziekte van Crohn bij kinderen en jongeren van 6 tot en met 17 jaar.

Het is mogelijk dat u eerst andere geneesmiddelen krijgt. Als u niet goed genoeg reageert op deze geneesmiddelen, zult u Humira krijgen.

### **Colitis ulcerosa**

Colitis ulcerosa is een ontstekingsziekte van de dikke darm.

Humira wordt gebruikt voor het behandelen van

- matige tot ernstige colitis ulcerosa bij volwassenen en
- matige tot ernstige colitis ulcerosa bij kinderen en jongeren van 6 tot en met 17 jaar

Het is mogelijk dat u eerst andere geneesmiddelen krijgt. Als u niet goed genoeg reageert op deze geneesmiddelen, zult u Humira krijgen.

## **Niet-infectieuze uveïtis**

Niet-infectieuze uveïtis is een ontstekingsziekte die effect heeft op bepaalde delen van het oog.

Humira wordt gebruikt voor het behandelen van

- Volwassenen met niet-infectieuze uveïtis die een ontsteking hebben die de achterkant van het oog treft
- Kinderen vanaf 2 jaar met chronische niet-infectieuze uveïtis die een ontsteking hebben die de voorkant van het oog treft

Deze ontsteking kan leiden tot een afname van het gezichtsvermogen en/of de aanwezigheid van vlekjes in het oog (zwarte puntjes of slierten die bewegen in het gezichtsveld, ook wel ‘mouches volantes’ genoemd). Humira werkt om deze ontsteking te verminderen. Het is mogelijk dat u eerst andere geneesmiddelen krijgt. Als u niet goed genoeg reageert op deze geneesmiddelen, zult u Humira krijgen.

## **2. Wanneer mag u dit middel niet gebruiken of moet u er extra voorzichtig mee zijn?**

### **Wanneer mag u dit middel niet gebruiken?**

- U bent allergisch voor een van de stoffen in dit geneesmiddel. Deze stoffen kunt u vinden in rubriek 6.
- U heeft actieve tuberculose of andere ernstige infecties (zie ook “Wanneer moet u extra voorzichtig zijn met dit middel?”). Het is belangrijk om uw arts in te lichten als u verschijnselen van een infectie krijgt, bijvoorbeeld koorts, wondjes, moeheid of gebitsproblemen.
- U lijdt aan matig tot ernstig hartfalen. Het is belangrijk dat u uw arts op de hoogte brengt als u een ernstige hartaandoening heeft of heeft gehad (zie ook “Wanneer moet u extra voorzichtig zijn met dit middel?”).

### **Wanneer moet u extra voorzichtig zijn met dit middel?**

Neem contact op met uw arts of apotheker, voordat u dit middel gebruikt.

### Allergische reacties

- Als u allergische reacties met symptomen als benauwdheid, piepende ademhaling, duizeligheid, zwelling of uitslag krijgt, injecteer dan geen Humira meer, maar neem direct contact op met uw arts aangezien, in zeldzame gevallen, deze reacties levensbedreigend kunnen zijn.

### Infecties

- Als u een infectie heeft, zoals een langdurige infectie of een infectie in één deel van het lichaam (bijvoorbeeld een open been), neem dan altijd contact op met uw arts voor u start met het gebruik van Humira. Neem bij twijfel contact op met uw arts.
- Door het gebruik van Humira kunt u makkelijker infecties oplopen. Dit risico kan groter zijn als u problemen heeft met uw longen. Deze infecties kunnen ernstig zijn. Voorbeelden van dergelijke infecties zijn:
  - tuberculose
  - infecties veroorzaakt door virussen, schimmels, parasieten of bacteriën
  - ernstige infectie in het bloed (bloedvergiftiging of sepsis)

Deze infecties kunnen in zeldzame gevallen levensbedreigend zijn. Het is daarom belangrijk om uw arts symptomen als koorts, wondjes, moeheid en gebitsproblemen door te geven. Mogelijk zal uw arts besluiten de behandeling met Humira tijdelijk stop te zetten.

- Vertel het uw arts als u verblijft of reist in gebieden waar schimmelinfecties (bijvoorbeeld histoplasmose, coccidioïdomycose of blastomycose) zeer vaak voorkomen.
- Vertel het uw arts als u last heeft gehad van steeds terugkomende infecties of andere aandoeningen die het risico op infectie vergroten.
- Als u ouder dan 65 jaar bent, kunt u vatbaarder zijn voor infecties terwijl u Humira gebruikt. U en uw arts moeten extra letten op verschijnselen van een infectie terwijl u met Humira behandeld wordt. Het is belangrijk om uw arts in te lichten als u verschijnselen van een infectie krijgt zoals koorts, wondjes, moeheid of gebitsproblemen.

### Tuberculose

- Het is heel belangrijk dat u het uw arts vertelt als u ooit tuberculose heeft gehad, of als u in het verleden in contact bent geweest met iemand die tuberculose heeft gehad. Als u actieve tuberculose heeft, gebruik Humira dan niet.
  - Aangezien er gevallen van tuberculose zijn gemeld bij behandeling met Humira, zal uw arts u onderzoeken op symptomen van tuberculose voordat u wordt behandeld met Humira. Dit zal een grondige medische evaluatie omvatten, waarbij uw medische geschiedenis zal worden doorgenomen en gepaste screening tests zullen worden uitgevoerd (bijvoorbeeld een röntgenfoto van uw borst (thorax) zal worden gemaakt en een tuberculine test zal worden uitgevoerd). De wijze waarop deze tests zijn uitgevoerd en resultaten moeten op uw Humira patiëntenkaart worden aangegeven.
  - Het kan zijn dat tuberculose zich ontwikkelt tijdens de behandeling met Humira, zelfs wanneer u bent behandeld ter preventie van tuberculose.
  - Wanneer u tijdens of na deze therapie symptomen ontwikkelt van tuberculose (bijvoorbeeld hoest die niet overgaat, gewichtsverlies, gebrek aan energie, lichte koorts), of een andere infectie zich openbaart, waarschuw dan meteen uw arts.

### Hepatitis B

- Vertel het uw arts als u drager bent van het hepatitis B-virus (HBV), als u een actieve HBV-infectie heeft of als u denkt dat u risico loopt op infectie met HBV.
  - Uw arts moet u testen op HBV. Bij mensen die drager zijn van HBV, kan Humira ervoor zorgen dat het virus weer actief wordt.
  - In sommige zeldzame gevallen, vooral als u andere geneesmiddelen gebruikt die het immuunsysteem onderdrukken, kan reactivering van HBV levensbedreigend zijn.

### Chirurgische of tandheelkundige ingrepen

- Als u chirurgische of tandheelkundige ingrepen moet ondergaan, geef dan bij uw arts aan dat u Humira gebruikt. Mogelijk zal uw arts tijdelijke stopzetting van de behandeling met Humira aanbevelen.

### Demyeliniserende aandoeningen

- Als u een demyeliniserende aandoening heeft of ontwikkelt (een ziekte die de isolerende lagen rondom de zenuwen aantast, zoals multipele sclerose) zal uw arts beslissen of u Humira kunt gebruiken of kan blijven gebruiken. Neem onmiddellijk contact op met uw arts als u symptomen krijgt zoals veranderingen in gezichtsvermogen, zwakte in armen of benen of gevoelloosheid of tinteling in een deel van het lichaam.

## Vaccinaties

- Bepaalde vaccinaties kunnen infecties veroorzaken en mogen niet gegeven worden tijdens de Humira-therapie.
  - Vraag uw arts om advies, voordat u een vaccinatie krijgt.
  - Het wordt aanbevolen dat kinderen indien mogelijk alle vaccinaties krijgen die ze volgens de geldende richtlijnen met betrekking tot vaccinaties zouden moeten krijgen, voordat gestart wordt met de Humira-behandeling.
  - Wanneer u met Humira werd behandeld tijdens uw zwangerschap, kan uw kind tot ongeveer vijf maanden na de laatste dosis Humira die u tijdens uw zwangerschap toegediend heeft gekregen een verhoogd risico hebben om een dergelijke infectie te krijgen. Het is belangrijk dat u de artsen van uw kind en ander medisch personeel op de hoogte stelt wanneer u tijdens uw zwangerschap Humira heeft gebruikt, zodat zij kunnen beslissen wanneer uw kind een vaccin zou moeten krijgen.

## Hartfalen

- Als u lijdt aan licht hartfalen en wordt behandeld met Humira dan moet het verloop van uw hartfalen goed gecontroleerd worden door uw arts. Het is belangrijk dat u uw arts op de hoogte brengt als u een ernstige hartaandoening heeft of heeft gehad. Als u nieuwe symptomen van hartfalen ontwikkelt of als bestaande symptomen verergeren (zoals kortademigheid of gezwollen voeten) moet u onmiddellijk contact opnemen met uw arts. Uw arts beslist dan of u Humira moet gebruiken.

## Koorts, kneuzingen, bloedingen of bleek zien

- Bij sommige patiënten kan het gebeuren dat het lichaam onvoldoende bloedcellen aanmaakt die infecties bestrijden of helpen om een bloeding snel tot staan te brengen. Uw arts kan besluiten de therapie te stoppen. Als u merkt dat u koorts heeft die niet overgaat, u snel blauwe plekken krijgt of zeer gemakkelijk bloedt en erg bleek ziet, neem dan onmiddellijk contact op met uw arts.

## Kanker

- Er is een aantal zeldzame gevallen geweest van bepaalde soorten kanker bij kinderen en volwassen patiënten die Humira of andere TNF-blokkers gebruikten.
  - Mensen met een ernstige vorm van reumatoïde artritis die de ziekte al langere tijd hebben zouden een hoger dan gemiddeld risico kunnen lopen om een lymfoom (kanker die het lymfesysteem aantast) en leukemie (kanker die het bloed en beenmerg aantast) te krijgen.
  - Als u Humira gebruikt, kan het risico op het krijgen van een lymfoom, leukemie of een andere vorm van kanker toenemen. In zeldzame gevallen is een ongebruikelijk en ernstig type lymfoom waargenomen bij patiënten die Humira gebruikten. Sommige van deze patiënten werden ook behandeld met azathioprine of 6-mercaptopurine.
  - Informeer uw arts wanneer u azathioprine of 6-mercaptopurine met Humira gebruikt.
  - Gevallen van niet-melanoom huidkanker zijn voorgekomen bij patiënten die Humira gebruiken.
  - Als nieuwe huidafwijkingen verschijnen tijdens of na de behandeling of als bestaande huidlaesies van uiterlijk veranderen, vertel dit dan aan uw arts.
- Er zijn gevallen van kanker, anders dan lymfoom, geweest bij patiënten met een specifiek soort longziekte, *Chronic Obstructive Pulmonary Disease* (COPD) die behandeld worden met een andere TNF-blokker. Als u lijdt aan COPD, of als u veel rookt, dan moet u met uw arts spreken of behandeling met een TNF-blokker voor u geschikt is.

## Auto-immuunziekte

- In zeldzame gevallen, kan Humira-behandeling leiden tot een lupus-achtig syndroom. Neem contact op met uw arts als zich symptomen voordoen zoals aanhoudende onverklaarbare huiduitslag, koorts, gewrichtspijn of vermoeidheid.

### **Kinderen en jongeren tot 18 jaar**

- Vaccinaties: indien mogelijk zou uw kind alle vaccinaties gekregen moeten hebben voordat gestart wordt met de Humira-behandeling.

### **Gebruikt u nog andere geneesmiddelen?**

Gebruikt u naast Humira nog andere geneesmiddelen, heeft u dat kort geleden gedaan of bestaat de mogelijkheid dat u binnenkort andere geneesmiddelen gaat gebruiken? Vertel dat dan uw arts of apotheker.

Gebruik Humira niet samen met geneesmiddelen die de volgende werkzame stoffen bevatten in verband met een verhoogd risico op ernstige infectie:

- anakinra
- abatacept.

Humira kan worden gebruikt in combinatie met:

- methotrexaat
- bepaalde antireumatische middelen (bijvoorbeeld sulfasalazine, hydroxychloroquine, leflunomide en injecteerbare goudpreparaten)
- steroïden of pijnstillers, inclusief niet-steroïdale ontstekingsremmers (NSAID's).

Neem bij vragen contact op met uw arts.

### **Zwangerschap en borstvoeding**

- U dient het gebruik van een goed voorbehoedsmiddel te overwegen om zwangerschap te voorkomen en het gebruik ervan voort te zetten tot minimaal 5 maanden na de laatste Humira-behandeling.
- Bent u zwanger, denkt u zwanger te zijn of wilt u zwanger worden? Neem dan contact op met uw arts voordat u dit geneesmiddel gebruikt.
- Humira mag alleen tijdens de zwangerschap worden gebruikt als dat noodzakelijk is.
- Volgens een studie bij zwangere vrouwen was er geen hoger risico op geboortefwijkingen bij moeders die tijdens de zwangerschap Humira hadden gebruikt in vergelijking met moeders met dezelfde ziekte die geen Humira hadden gebruikt.
- Humira kan tijdens borstvoeding worden gebruikt.
- Wanneer u tijdens uw zwangerschap Humira gebruikt, kan uw kind een verhoogd risico hebben om een infectie te krijgen.
- Het is belangrijk dat u de artsen van uw kind en ander medisch personeel op de hoogte stelt van uw gebruik van Humira tijdens uw zwangerschap voordat uw baby een vaccin krijgt toegediend. Voor meer informatie over vaccinaties, zie de rubriek "Wanneer moet u extra voorzichtig zijn met dit middel?".

### **Rijvaardigheid en het gebruik van machines**

Humira kan een gering effect hebben op uw rijvaardigheid en uw vermogen om te fietsen of machines te bedienen. Het gevoel dat de kamer draait en stoornissen met het gezichtsvermogen kunnen optreden na gebruik van Humira.

### 3. Hoe gebruikt u dit middel?

Gebruik dit geneesmiddel altijd precies zoals uw arts of apotheker u dat heeft verteld. Twijfelt u over het juiste gebruik? Neem dan contact op met uw arts of apotheker.

De aanbevolen dosering Humira voor alle goedgekeurde indicaties staan beschreven in de onderstaande tabel. Uw arts kan een andere sterkte van Humira voorschrijven als u een andere dosis nodig heeft.

<b>Reumatoïde artritis</b>		
<b>Leeftijd of lichaamsgewicht</b>	<b>Hoeveel en hoe vaak te gebruiken?</b>	<b>Opmerkingen</b>
Volwassenen	40 mg eenmaal per twee weken.	Bij reumatoïde artritis wordt methotrexaat voortgezet terwijl u Humira gebruikt. Als uw arts besluit dat methotrexaat niet geschikt is, kan Humira alleen worden gegeven.  Als u reumatoïde artritis heeft en geen methotrexaat krijgt tijdens uw behandeling met Humira, kan uw arts beslissen om eenmaal per week 40 mg Humira voor te schrijven of 80 mg eenmaal per twee weken.

<b>Plaque psoriasis</b>		
<b>Leeftijd of lichaamsgewicht</b>	<b>Hoeveel en hoe vaak te gebruiken?</b>	<b>Opmerkingen</b>
Volwassenen	Startdosis van 80 mg (één injectie van 80 mg), gevolgd door 40 mg eenmaal per twee weken, vanaf één week na de startdosis.	Als u onvoldoende heeft gereageerd, kan uw arts de dosering verhogen naar 40 mg eenmaal per week of 80 mg eenmaal per twee weken.

<b>Hidradenitis suppurativa</b>		
<b>Leeftijd of lichaamsgewicht</b>	<b>Hoeveel en hoe vaak te gebruiken?</b>	<b>Opmerkingen</b>
Volwassenen	Startdosis van 160 mg (twee injecties van 80 mg op één dag of één injectie van 80 mg per dag op twee opeenvolgende dagen), gevolgd door een dosis van 80 mg (één injectie van 80 mg) twee weken later. Na nog eens twee weken wordt de behandeling voortgezet met een dosis van 40 mg eenmaal per week of 80 mg eenmaal per twee weken, zoals voorgeschreven door uw arts.	Het wordt aanbevolen om dagelijks een antiseptisch middel te gebruiken op de aangedane gebieden.
Jongeren vanaf 12 tot en met 17 jaar met een gewicht van 30 kg of meer	Startdosis van 80 mg (één injectie van 80 mg), gevolgd door 40 mg eenmaal per twee weken, vanaf één week daarna.	Als u onvoldoende heeft gereageerd op 40 mg Humira eenmaal per twee weken, kan uw arts de dosering verhogen

		<p>naar 40 mg eenmaal per week of 80 mg eenmaal per twee weken.</p> <p>Het wordt aanbevolen om dagelijks een antiseptisch middel te gebruiken op de aangedane gebieden.</p>
--	--	---

<b>Ziekte van Crohn</b>		
<b>Leeftijd of lichaamsgewicht</b>	<b>Hoeveel en hoe vaak te gebruiken?</b>	<b>Opmerkingen</b>
<p>Kinderen, jongeren en volwassenen vanaf 6 jaar die 40 kg of meer wegen</p>	<p>Startdosis van 80 mg (één injectie van 80 mg), gevolgd door 40 mg twee weken later.</p> <p>Als een snellere respons nodig is, kan uw arts een startdosis van 160 mg voorschrijven (twee injecties van 80 mg op één dag of één injectie van 80 mg per dag op twee opeenvolgende dagen), gevolgd door 80 mg (één injectie van 80 mg) twee weken later.</p> <p>Vervolgens is de gebruikelijke dosering 40 mg eenmaal per twee weken.</p>	<p>Uw arts kan de dosering verhogen naar 40 mg eenmaal per week of 80 mg eenmaal per twee weken.</p>
<p>Kinderen en jongeren vanaf 6 tot en met 17 jaar die minder dan 40 kg wegen</p>	<p>Startdosis van 40 mg, gevolgd door 20 mg twee weken later.</p> <p>Als een snellere respons nodig is, kan uw arts een startdosis van 80 mg voorschrijven (één injectie van 80 mg), gevolgd door 40 mg twee weken later.</p> <p>Vervolgens is de gebruikelijke dosering 20 mg eenmaal per twee weken.</p>	<p>Uw arts kan de doseringsfrequentie verhogen naar 20 mg eenmaal per week.</p>



<b>Colitis ulcerosa</b>		
<b>Leeftijd of lichaamsgewicht</b>	<b>Hoeveel en hoe vaak te gebruiken?</b>	<b>Opmerkingen</b>
Volwassenen	<p>Startdosis van 160 mg (twee injecties van 80 mg op één dag of één injectie van 80 mg per dag op twee opeenvolgende dagen), gevolgd door 80 mg (één injectie van 80 mg) twee weken later.</p> <p>Vervolgens is de gebruikelijke dosering 40 mg eenmaal per twee weken.</p>	Uw arts kan de dosering verhogen naar 40 mg eenmaal per week of 80 mg eenmaal per twee weken.
Kinderen en jongeren vanaf 6 jaar die minder dan 40 kg wegen	<p>Eerste dosering van 80 mg (één injectie met 80 mg), gevolgd door 40 mg (één injectie met 40 mg) twee weken later.</p> <p>Daarna is de gebruikelijke dosering 40 mg eenmaal per twee weken.</p>	U dient door te gaan met het toedienen van Humira in uw gebruikelijke dosering, zelfs als u 18 jaar bent geworden.
Kinderen en jongeren vanaf 6 jaar die meer dan 40 kg wegen	<p>Eerste dosering van 160 mg (twee injecties met 80 mg op één dag of één injectie met 80 mg gedurende twee opeenvolgende dagen), gevolgd door 80 mg (één injectie met 80 mg) twee weken later.</p> <p>Daarna is de gebruikelijke dosering 80 mg eenmaal per twee weken.</p>	U dient door te gaan met het toedienen van Humira in uw gebruikelijke dosering, zelfs als u 18 jaar bent geworden.

<b>Niet-infectieuze uveïtis</b>		
<b>Leeftijd of lichaamsgewicht</b>	<b>Hoeveel en hoe vaak te gebruiken?</b>	<b>Opmerkingen</b>
Volwassenen	Startdosis van 80 mg (één injectie van 80 mg), gevolgd door 40 mg eenmaal per twee weken vanaf één week na de startdosis.	Corticosteroiden of andere geneesmiddelen die het immuunsysteem beïnvloeden kunnen worden voortgezet naast het gebruik van Humira. Humira kan ook alleen worden gebruikt.
Kinderen en jongeren vanaf 2 jaar die minder wegen dan 30 kg	20 mg eenmaal per twee weken	De arts van uw kind kan een startdosis van 40 mg voorschrijven om toe te dienen één week voor aanvang van de gebruikelijke dosis van 20 mg eenmaal per twee weken. Het wordt aanbevolen Humira te gebruiken in combinatie met methotrexaat

Kinderen en jongeren vanaf 2 jaar die 30 kg of meer wegen	40 mg eenmaal per twee weken	De arts van uw kind kan een startdosis van 80 mg voorschrijven om toe te dienen één week voor aanvang van de gebruikelijke dosis van 40 mg eenmaal per twee weken. Het wordt aanbevolen Humira te gebruiken in combinatie met methotrexaat
---	------------------------------	--

### **Hoe en waar dient u Humira toe?**

Humira wordt toegediend via een injectie onder de huid (door subcutane injectie).

**Gedetailleerde instructies over hoe u Humira moet injecteren vindt u in rubriek 7 “Humira injecteren”.**

### **Heeft u te veel van dit middel gebruikt?**

Wanneer u Humira per ongeluk vaker heeft geïnjecteerd dan uw arts of apotheker u heeft verteld, neem dan meteen contact op met uw arts of apotheker en vertel hun dat u te veel heeft gebruikt. Houd altijd het verpakkingsdoosje bij de hand, ook al is dit leeg.

### **Bent u vergeten dit middel te gebruiken?**

Wanneer u uzelf bent vergeten te injecteren, zult u de eerstvolgende injectie Humira moeten nemen zodra u het zich weer herinnert. De volgende injectie zult u moeten nemen op de dag dat u volgens uw originele schema ook uw volgende injectie had moeten nemen.

### **Als u stopt met het gebruik van dit middel**

De beslissing om te stoppen met het gebruik van Humira moet worden besproken met uw arts. Uw symptomen kunnen terugkeren als u stopt met het gebruik van Humira.

Heeft u nog andere vragen over het gebruik van dit geneesmiddel? Neem dan contact op met uw arts of apotheker.

## **4. Mogelijke bijwerkingen**

Zoals elk geneesmiddel kan ook dit geneesmiddel bijwerkingen hebben, al krijgt niet iedereen daarmee te maken. De meeste bijwerkingen zijn mild tot gematigd. Sommige bijwerkingen kunnen echter ernstig zijn en behandeling vereisen. Bijwerkingen kunnen optreden tot ten minste 4 maanden na de laatste Humira injectie.

### **Informeer uw arts meteen wanneer u één van de volgende verschijnselen vertoont:**

- ernstige uitslag, netelroos of andere verschijnselen van een allergische reactie;
- opgezwollen gezicht, handen of voeten;
- ademhalingsproblemen en problemen bij het slikken;
- kortademigheid bij lichamelijke inspanning of na het gaan liggen, of het opzwellen van de voeten.

**Informeer uw arts zo snel mogelijk wanneer u één van de volgende verschijnselen vertoont:**

- tekenen van infectie zoals koorts, zich ziek voelen, wondjes, gebitsproblemen of brandend gevoel bij urineren;
- zich verzwakt of moe voelen;
- hoesten;
- tintelingen;
- gevoelloosheid;
- dubbelzien;
- verzwakte armen of benen;
- een bult of open zweer die niet geneest;
- klachten en symptomen die zouden kunnen wijzen op een afwijkend bloedbeeld zoals aanhoudende koorts, blauwe plekken, bloedingen en bleekheid.

De hierboven beschreven symptomen kunnen aanwijzingen zijn voor de hieronder aangegeven bijwerkingen die geobserveerd zijn na behandeling met Humira:

**Zeer vaak** (kunnen voorkomen bij meer dan 1 van de 10 mensen)

- reacties op de injectieplaats (waaronder pijn, zwelling, roodheid of jeuk);
- infecties van de ademhalingswegen (waaronder verkoudheid, loopneus, ontsteking van de neusbijholten, longontsteking);
- hoofdpijn;
- buikpijn;
- misselijkheid en braken;
- huiduitslag;
- pijn in de spieren, gewrichtsbanden, pezen en botten;

**Vaak** (kunnen voorkomen bij maximaal 1 van de 10 mensen)

- ernstige infecties (waaronder bloedvergiftiging en influenza);
- darminfecties (waaronder gastro-enteritis);
- huidinfecties (waaronder cellulitis en gordelroos);
- oorinfecties;
- mondinfecties (waaronder gebitsinfecties en koortslip);
- genitale infecties;
- urineweginfectie;
- schimmelinfecties;
- gewrichtsinfecties;
- goedaardige gezwellen;
- huidkanker;
- allergische reacties (waaronder hooikoorts);
- uitdroging;
- stemmingswisselingen (waaronder depressie);
- angst;
- moeite hebben met slapen;
- gevoelsstoornissen zoals tintelingen, prikkelingen of verdoofdheid;
- migraine;
- zenuwwortelcompressie (waaronder lage rugpijn en pijn in de benen);
- gezichtsstoornissen;
- oogontsteking;
- ontsteking van het ooglid en zwelling van het oog;
- vertigo (een gevoel van duizeligheid of draaiierigheid);
- gevoel van snelle hartslag;
- hoge bloeddruk;
- blozen;

- hematoom (bloeduitstorting);
- hoesten;
- astma;
- kortademigheid;
- maag-darmbloeding;
- dyspepsie (spijsverteringsmoeilijkheden, opgeblazen gevoel, brandend maagzuur);
- oprispingen;
- siccasyndroom (waaronder droge ogen en droge mond);
- jeuk;
- jeukende huiduitslag;
- blauwe plekken;
- ontsteking van de huid (zoals eczeem);
- breken van vingernagels en teennagels;
- overmatig zweten;
- haaruitval;
- opnieuw voorkomen of verslechteren van psoriasis;
- spierspasmen;
- bloed in de urine;
- nierfunctiestoornissen;
- pijn op de borst;
- zwelling (oedeem);
- koorts;
- vermindering van het aantal bloedplaatjes wat het risico op bloedingen of blauwe plekken vergroot;
- vertraagd herstel.

**Soms** (kunnen voorkomen bij maximaal 1 van de 100 mensen)

- opportunistische infecties (waaronder tuberculose en andere infecties die voorkomen wanneer de weerstand tegen ziekte verlaagd is);
- infecties van het zenuwstelsel (waaronder virale meningitis);
- ooginfecties;
- bacteriële infecties;
- diverticulitis (ontsteking en infectie van de dikke darm);
- kanker;
- kanker van het lymfesysteem;
- melanoom;
- aandoeningen aan het afweersysteem die de longen, huid en lymfeklieren aan kunnen tasten (meestal uit zich dit als een ontstekingsziekte, ook wel sarcoïdose genoemd);
- vasculitis (ontsteking van een bloedvat);
- trillen;
- neuropathie (zenuwaandoening);
- beroerte;
- gehoorverlies, oorsuizen;
- gevoel van onregelmatige hartslag zoals het overslaan van een hartslag;
- hartproblemen die kortademigheid of gezwollen enkels kunnen veroorzaken;
- hartaanval;
- een uitstulping in de wand van een belangrijke slagader, ontsteking en dichtslibben van een ader, blokkade van een bloedvat;
- longziekten die kortademigheid veroorzaken (waaronder ontsteking);
- longembolie (afsluiting van een longslagader);
- pleurale effusie (abnormale vochtophoping tussen de borstvlies);
- ontsteking van de alvleesklier wat een hevige pijn in de buik en rug veroorzaakt;
- moeilijkheden met slikken;
- zwelling van het gezicht;

- galblaasontsteking, galstenen;
- leververvetting;
- nachtzweeten;
- litteken;
- abnormale afbraak van spieren;
- systemische lupus erythematoses (met ontstekingen van huid, hart, longen, gewrichten en andere orgaansystemen);
- onderbrekingen van de slaap;
- impotentie;
- ontstekingen.

**Zelden** (kunnen voorkomen bij maximaal 1 van de 1.000 mensen)

- leukemie (kanker die het bloed en beenmerg aantast);
- ernstige allergische reactie met shock;
- multipole sclerose;
- zenuwstoornissen (zoals oogzenuwontsteking en Guillain-Barré-syndroom dat spierzwakte, abnormaal gevoel, tintelingen in de armen en het bovenlichaam kan veroorzaken);
- hartstilstand;
- longfibrose (vorming van littekenweefsel in de long);
- darmperforatie (gat in de darm);
- hepatitis;
- reactivatie van hepatitis B;
- auto-immuun hepatitis (ontsteking van de lever die wordt veroorzaakt door het eigen immuunsysteem van het lichaam);
- cutane vasculitis (ontsteking van bloedvaten in de huid);
- Stevens-Johnson-syndroom (vroeg symptomen zijn onder andere algeheel ongemak, koorts, hoofdpijn en huiduitslag);
- zwelling van het gezicht gecombineerd met allergische reacties;
- erythema multiforme (ontstoken huiduitslag);
- lupus-achtig syndroom.
- angio-oedeem (plaatselijke zwelling van de huid)
- lichenoïde huidreactie (jeukende, rood-paarse huiduitslag)

**Niet bekend** (frequentie kan met de beschikbare gegevens niet worden bepaald)

- hepatosplenisch T-celmyeloom (een zeldzame kanker in het bloed die vaak dodelijk is);
- Merkelcelcarcinoom (een type huidkanker);
- Kaposi-sarcoom, een zeldzame vorm van kanker die verband houdt met infectie met humaan herpesvirus 8. Kaposi-sarcoom is meestal zichtbaar in de vorm van paarse huidschade;
- leverfalen;
- verergering van een aandoening genaamd dermatomyositis (zich uitend als huiduitslag samen met spierzwakte).
- gewichtstoename (bij de meeste patiënten was sprake van een kleine gewichtstoename)

Sommige bijwerkingen die waargenomen werden met Humira hebben geen symptomen en kunnen alleen waargenomen worden door middel van bloedonderzoek.

Hieronder vallen:

**Zeer vaak** (kunnen voorkomen bij meer dan 1 van de 10 mensen)

- verlaagd aantal witte bloedcellen;
- verlaagd aantal rode bloedcellen;
- verhoogde concentratie vetten in het bloed;
- verhoogde leverenzymwaarden.

**Vaak** (kunnen voorkomen bij maximaal 1 van de 10 mensen)

- verhoogd aantal witte bloedcellen;
- verlaagd aantal bloedplaatjes;
- toegenomen hoeveelheid urinezuur in het bloed;
- afwijkende bloedwaarden voor natrium;
- lage bloedwaarden voor calcium;
- lage bloedwaarden voor fosfaat;
- hoge bloedsuiker;
- hoge bloedwaarden voor lactaatdehydrogenase;
- aanwezigheid van autoantilichamen in het bloed.
- lage bloedwaarden voor kalium

**Soms** (kan voorkomen bij maximaal 1 tot 100 mensen)

- verhoogde bilirubine-waarden (lever- en bloedtest)

**Zelden** (kunnen voorkomen bij maximaal 1 van de 1.000 mensen)

- verlaagd aantal witte bloedcellen, rode bloedcellen en bloedplaatjes.

### **Het melden van bijwerkingen**

Krijgt u last van bijwerkingen, neem dan contact op met uw arts of apotheker. Dit geldt ook voor mogelijke bijwerkingen die niet in deze bijsluiter staan. U kunt bijwerkingen ook rechtstreeks melden via het nationale meldsysteem zoals vermeld in [aanhangsel V](#). Door bijwerkingen te melden, kunt u ons helpen meer informatie te verkrijgen over de veiligheid van dit geneesmiddel.

## **5. Hoe bewaart u dit middel?**

Buiten het zicht en bereik van kinderen houden.

Gebruik dit geneesmiddel niet meer na de uiterste houdbaarheidsdatum. Die vindt u op het etiket/de blister/de verpakking na EXP.

Bewaren in de koelkast (2°C – 8°C). Niet in de vriezer bewaren.

De voorgevulde pen in de buitenverpakking bewaren ter bescherming tegen licht.

Alternatieve bewaring:

Wanneer nodig (bijvoorbeeld als u op reis bent), mag een enkele Humira voorgevulde pen bewaard worden bij kamertemperatuur (tot maximaal 25°C) gedurende maximaal 14 dagen – zorg ervoor dat de pen beschermd wordt tegen licht. Eenmaal uit de koelkast gehaald voor bewaring bij kamertemperatuur, **moet de pen binnen 14 dagen gebruikt worden of worden afgevoerd**, ook als deze in de koelkast wordt teruggelegd.

Schrijf de datum waarop de pen voor de eerste keer uit de koelkast wordt gehaald op en de datum waarna de pen moet worden afgevoerd.

Spoel geneesmiddelen niet door de gootsteen of de WC en gooi ze niet in de vuilnisbak. Vraag uw arts of apotheker wat u met geneesmiddelen moet doen die u niet meer gebruikt. Als u geneesmiddelen op de juiste manier afvoert, worden ze dan op een verantwoorde manier vernietigd en komen ze niet in het milieu terecht.

## 6. Inhoud van de verpakking en overige informatie

### Welke stoffen zitten er in dit middel?

De werkzame stof in dit middel is adalimumab.

De andere stoffen in dit middel zijn mannitol, polysorbaat 80 en water voor injectie.

### Hoe ziet Humira eruit en hoeveel zit er in een verpakking?

Humira 80 mg oplossing voor injectie in voorgevulde pen wordt geleverd als een steriele oplossing van 80 mg adalimumab opgelost in 0,8 ml oplosmiddel.

De Humira voorgevulde pen voor eenmalig gebruik is een grijs- en donkerroze pen die een glazen spuit bevat met Humira. De pen heeft twee dopjes – een is grijskleurig met daarop een ‘1’ en de andere is donkerroze met daarop een ‘2’. Aan elke zijde van de pen is een venster waardoor de Humira oplossing in de spuit zichtbaar is.

Humira voorgevulde pen is verkrijgbaar in verpakkingen met:

- 1 voorgevulde pen voor gebruik door de patiënt met 2 alcoholdoekjes (1 reserve)
- 3 voorgevulde pennen voor gebruik door de patiënt met 4 alcoholdoekjes (1 reserve)

Niet alle verpakkingsgrootten worden op de markt gebracht.

Humira kan verkrijgbaar zijn als injectieflacon, als voorgevulde injectiespuit en/of als voorgevulde pen.

### Houder van de vergunning voor het in de handel brengen

AbbVie Deutschland GmbH & Co. KG  
Knollstrasse  
67061 Ludwigshafen  
Duitsland

### Fabrikant

AbbVie Biotechnology GmbH  
Knollstrasse  
67061 Ludwigshafen  
Duitsland

Neem voor alle informatie over dit geneesmiddel contact op met de lokale vertegenwoordiger van de houder van de vergunning voor het in de handel brengen:

#### **België/Belgique/Belgien**

AbbVie SA  
Tél/Tel: +32 10 477811

#### **България**

АБВи ЕООД  
Тел.:+359 2 90 30 430

#### **Česká republika**

AbbVie s.r.o.  
Tel: +420 233 098 111

#### **Danmark**

AbbVie A/S  
Tlf: +45 72 30-20-28

#### **Lietuva**

AbbVie UAB  
Tel: +370 5 205 3023

#### **Luxembourg/Luxemburg**

AbbVie SA  
Belgique/Belgien  
Tél/Tel: +32 10 477811

#### **Magyarország**

AbbVie Kft.  
Tel.:+36 1 455 8600

#### **Malta**

V.J.Salomone Pharma Limited  
Tel: +356 22983201

**Deutschland**

AbbVie Deutschland GmbH & Co. KG  
Tel: 00800 222843 33 (gebührenfrei)  
Tel: +49 (0) 611 / 1720-0

**Eesti**

AbbVie OÜ  
Tel: +372 623 1011

**Ελλάδα**

AbbVie ΦΑΡΜΑΚΕΥΤΙΚΗ Α.Ε.  
Τηλ: +30 214 4165 555

**España**

AbbVie Spain, S.L.U.  
Tel: +34 91 384 09 10

**France**

AbbVie  
Tél: +33 (0) 1 45 60 13 00

**Hrvatska**

AbbVie d.o.o.  
Tel + 385 (0)1 5625 501

**Ireland**

AbbVie Limited  
Tel: +353 (0)1 4287900

**Ísland**

Vistor hf.  
Tel: +354 535 7000

**Italia**

AbbVie S.r.l.  
Tel: +39 06 928921

**Κύπρος**

Lifepharma (Z.A.M.) Ltd  
Τηλ.: +357 22 34 74 40

**Latvija**

AbbVie SIA  
Tel: +371 67605000

**Nederland**

AbbVie B.V.  
Tel: +31 (0)88 322 2843

**Norge**

AbbVie AS  
Tlf: +47 67 81 80 00

**Österreich**

AbbVie GmbH  
Tel: +43 1 20589-0

**Polska**

AbbVie Polska Sp. z o.o.  
Tel.: +48 22 372 78 00

**Portugal**

AbbVie, Lda.  
Tel: +351 (0)21 1908400

**România**

AbbVie S.R.L.  
Tel: +40 21 529 30 35

**Slovenija**

Biofarmaceutvska družba d.o.o.  
Tel: +386 (1)32 08 060

**Slovenská republika**

AbbVie s.r.o.  
Tel: +421 2 5050 0777

**Suomi/Finland**

AbbVie Oy  
Puh/Tel: +358 (0)10 2411 200

**Sverige**

AbbVie AB  
Tel: +46 (0)8 684 44 600

**United Kingdom (Northern Ireland)**

AbbVie Deutschland GmbH & Co. KG  
Tel: +44 (0)1628 561090

**Deze bijsluiter is voor het laatst goedgekeurd in**

Meer informatie over dit geneesmiddel is beschikbaar op de website van het Europees Geneesmiddelenbureau: <http://www.ema.europa.eu>.

**Neem contact op met de lokale vertegenwoordiger van de houder van de vergunning voor het in de handel brengen om te luisteren naar de gesproken versie of een exemplaar aan te vragen van deze bijsluiter met grote letters of als geluidsbestand.**

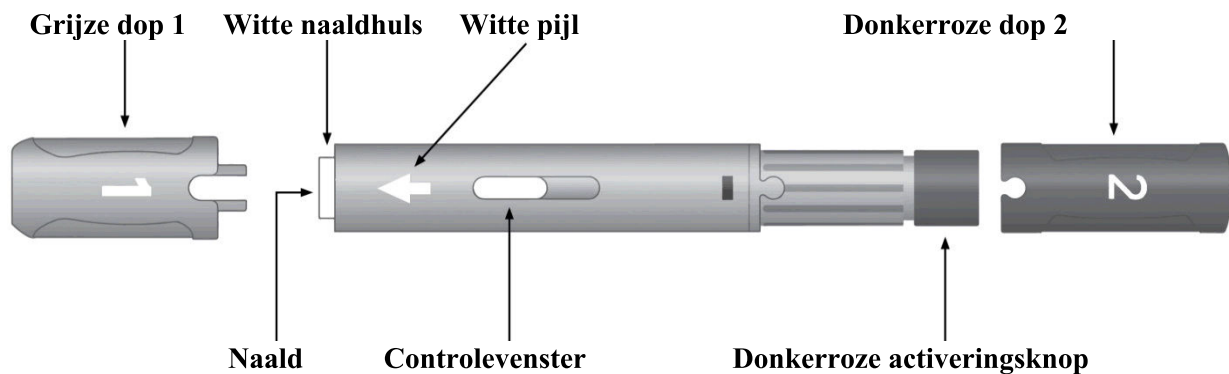
**7. Humira injecteren**

- De volgende instructies leggen uit hoe u uzelf een onderhuidse (subcutane) injectie met Humira kunt geven met de voorgevulde pen. Lees de instructies nauwkeurig door en volg ze stap voor stap op.
- U zult door uw arts, verpleegkundige of apotheker geïnstrueerd worden over de techniek van het injecteren.
- Probeer niet zelf te injecteren voordat u zeker weet hoe u de injectie moet voorbereiden en geven.



- Na een goede training in de injectietechniek kunt u deze injectie zelf toedienen of kan deze door een ander persoon worden gegeven, bijvoorbeeld door een familielid of een vriend(in).
- Dien slechts één injectie toe met elke voorgevulde pen.

### Humira voorgevulde pen



### Gebruik de voorgevulde pen niet en neem direct contact op met uw arts of apotheker als:

- de oplossing troebel of verkleurd is of als er vlokken of deeltjes zichtbaar zijn
- de uiterste houdbaarheidsdatum (EXP) is verstreken
- de vloeistof bevroren is geweest of in direct zonlicht heeft gelegen
- de voorgevulde pen is gevallen of bekneld is geweest

### Verwijder de doppen pas vlak voor de injectie. Buiten het zicht en bereik van kinderen houden.

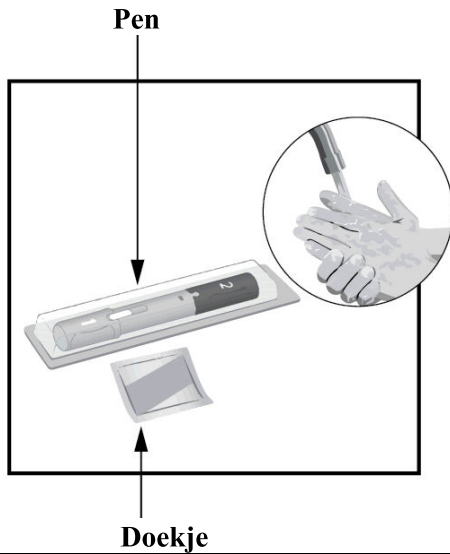
#### STAP 1

Haal Humira uit de koelkast.

Laat Humira **15 tot 30 minuten** op kamertemperatuur komen voordat u de injectie toedient.

- Verwijder de grijze en donkerroze dop **niet** terwijl u Humira op kamertemperatuur laat komen.
- Verwarm Humira **niet** op een andere manier. Verwarm het bijvoorbeeld **niet** in een magnetron of in heet water.

## STAP 2



Controleer de uiterste houdbaarheidsdatum (EXP). Gebruik de voorgevulde pen **niet** als de uiterste houdbaarheidsdatum (EXP) is verstreken.

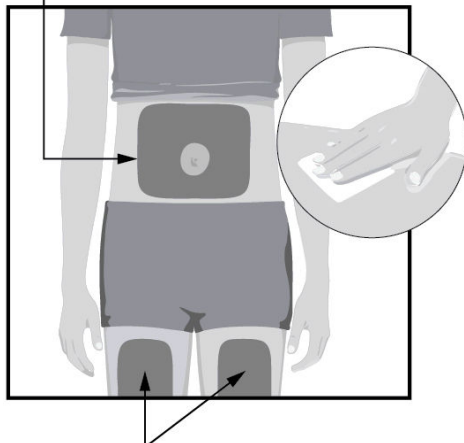
Leg de volgende artikelen klaar op een schoon, plat oppervlak:

- 1 voorgevulde pen voor eenmalig gebruik, en
- 1 alcoholdoekje

Was en droog uw handen.

## STAP 3

### Injecteerbare plaatsen



### Injecteerbare plaatsen

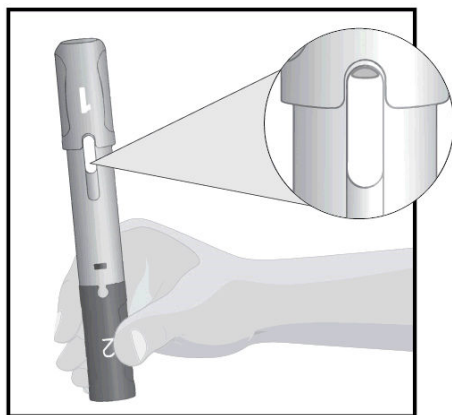
Kies een injectieplaats:

- Aan de voorkant van uw bovenbenen of
- Uw buik op ten minste 5 cm afstand van uw navel
- Op ten minste 3 cm afstand van de vorige injectieplaats

Veeg de injectieplaats met een draaiende beweging schoon met een alcoholdoekje.

- Injecteer **niet** door kleding heen
- Injecteer **niet** in een gebied waar de huid zeer doet, rood gekleurd is, blauwe plekken vertoont, hard is, littekens of striae heeft of gebieden met psoriatische plaques

## STAP 4



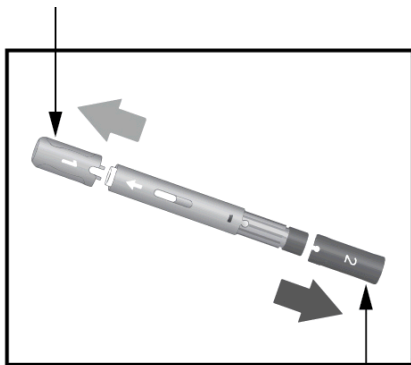
Houd de voorgevulde pen met de grijze dop 1 naar boven gericht.

Controleer het controlevenster.

- De aanwezigheid van één of meer belletjes in het venster is normaal
- Let erop dat de oplossing helder en kleurloos is
- Gebruik de voorgevulde pen **niet** als de oplossing troebel is of er deeltjes zichtbaar zijn
- Gebruik de voorgevulde pen **niet** als hij is gevallen of bekneld is geweest

## STAP 5

### Dop 1



Dop 2

Trek de grijze dop 1 er in één beweging af. Gooi de dop weg. Plaats de dop **niet** opnieuw op de pen.

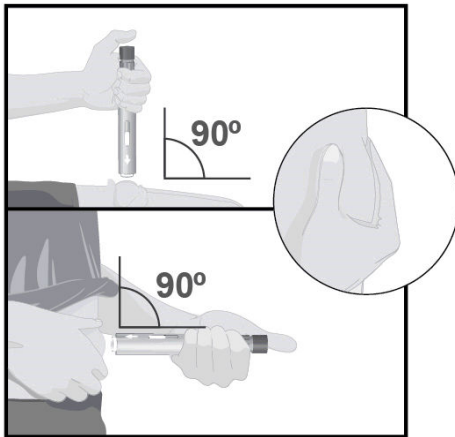
- Controleer of de kleine zwarte naalddop van de spuit samen met de dop verwijderd is
- Het is normaal dat er een paar kleine druppeltjes vloeistof uit de naald komen

Trek de donkerroze dop 2 er in één beweging af. Gooi de dop weg. Plaats de dop **niet** opnieuw op de pen.

De voorgevulde pen is nu klaar voor gebruik.

Draai de voorgevulde pen zo dat de witte pijl naar de injectieplaats wijst.

## STAP 6



Knijp in de huid op de injectieplaats met uw andere hand zodat de huid omhoog komt en houd dit stevig vast tot de injectie klaar is.

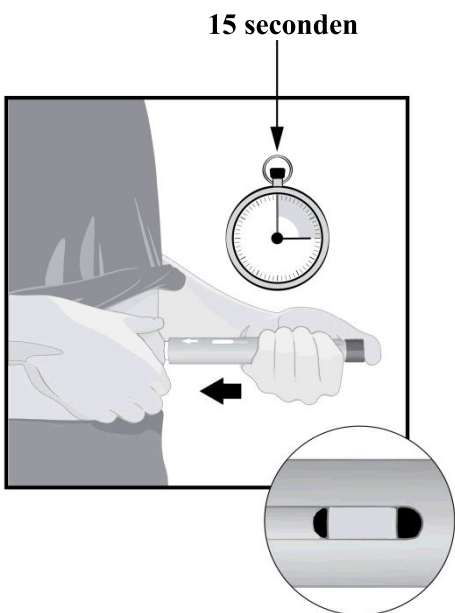
Zorg ervoor dat de witte pijl in de richting van de injectieplaats wijst (bovenbeen of buik).

Plaats de witte naaldhuls in een rechte hoek (**90 graden**) op de injectieplaats.

Houd de voorgevulde pen zo dat u het controlevenster kunt zien.

Druk **niet** op de donkerroze activeringsknop tot u gaat injecteren.

## STAP 7



**Duw** de voorgevulde pen **stevig** tegen de injectieplaats voordat u met de injectie begint.

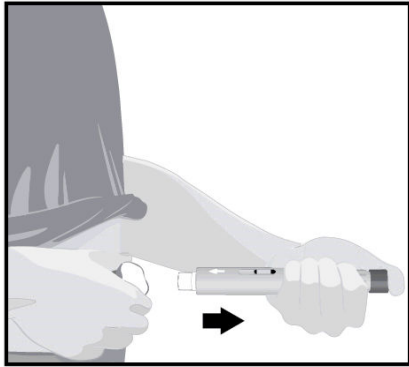
**Blijf duwen** om te voorkomen dat de voorgevulde pen van de huid loskomt tijdens de injectie.

**Druk op** de donkerroze activeringsknop en tel langzaam tot **15**.

- Een luide '**klik**' geeft aan dat de injectie begint
- **Blijf** de voorgevulde pen **stevig** tegen de injectieplaats aan **duwen** tot de injectie klaar is.

De injectie is klaar als de gele indicator stopt met bewegen.

## STAP 8



Als de injectie is voltooid, trekt u de voorgevulde pen langzaam van de huid af. De witte naaldhuls zal de punt van de naald bedekken.

- Het is normaal dat er een klein beetje vloeistof op de injectieplaats komt

Als er meer dan een paar druppeltjes vloeistof op de injectieplaats te zien zijn, neem dan contact op met uw arts, verpleegkundige of apotheker.

Druk na de injectie een katoenen watje of een stukje gaas op de injectieplaats.

- **Niet** wrijven
- Een kleine bloeding op de injectieplaats is normaal

## STAP 9

Gooi de gebruikte voorgevulde pen weg in de speciaal daarvoor bestemde container, zoals uw arts, verpleegkundige of apotheker u heeft geïnstrueerd.

- Gebruik de voorgevulde pen **niet** opnieuw en gooi de pen **niet** in de vuilnisbak
- Houd de voorgevulde pen en de speciale container **altijd** buiten het zicht en bereik van kinderen

De doppen, het alcoholdoekje, het katoenen watje of stukje gaas, de blisterverpakking en de verpakking kunnen in de vuilnisbak worden gegooid.